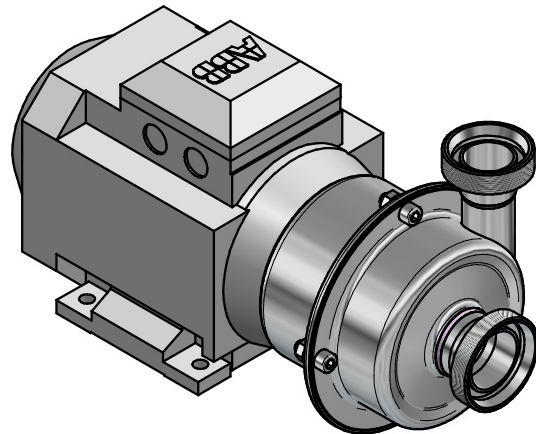
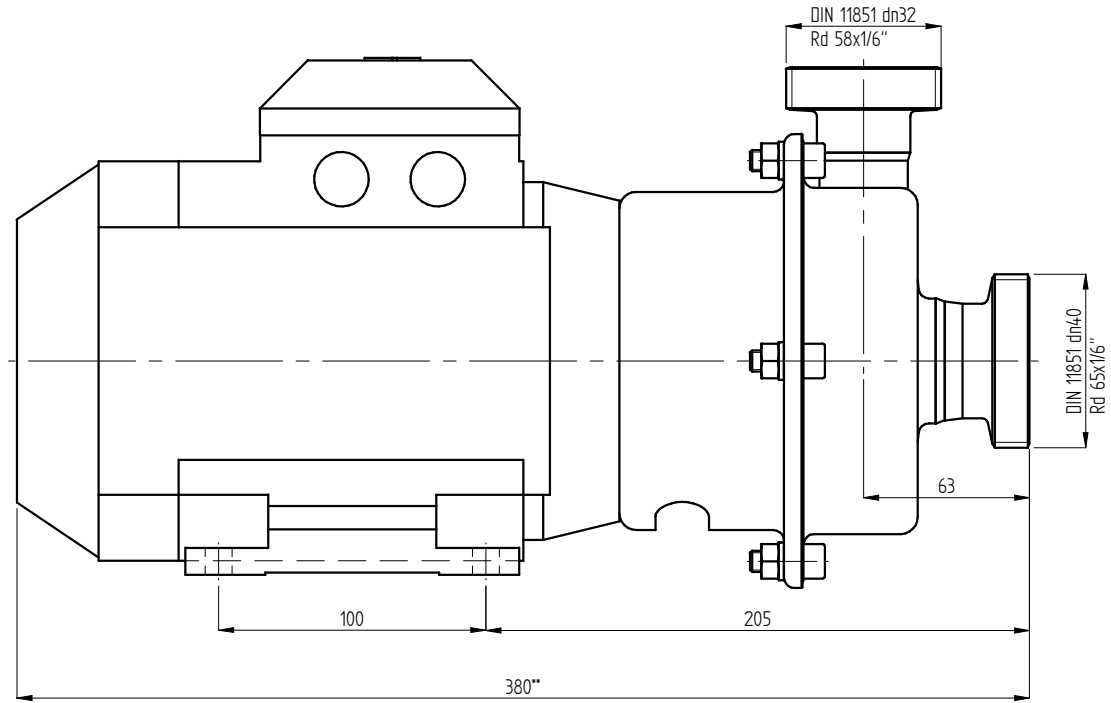
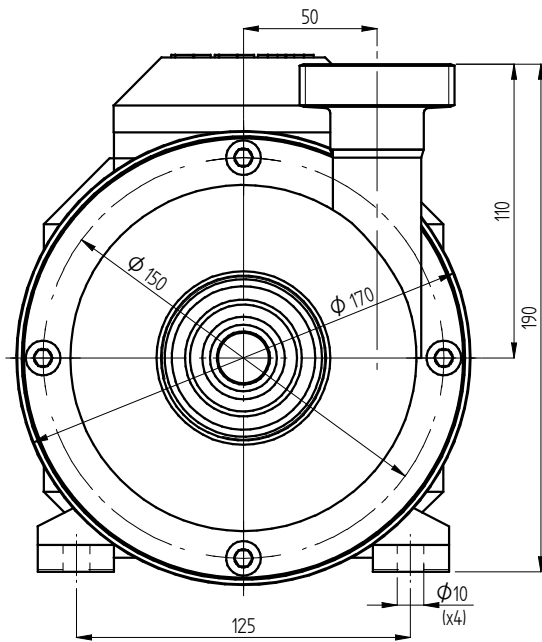


NOTICE: Not tolerated dimensions accuracy according to EN 22768/1-c	Tolerance of linear dimensions	0,5 ÷ 6	6 ÷ 30	30 ÷ 120	120 ÷ 400	400 ÷ 1000	1000 ÷ 2000	Tolerance of angular dimensions	-80	+80
		±0,2	±0,5	±0,8	±1,2	±2	±3		±1'	±0°15'

Ra 0,8



UWAGI:  
/NOTES/

1. " - Wymiar ten może się zmieniać w zależności od marki silnika.  
/This dimension may vary depending on motor brand/

Posz. Nr. Item No.	Nazwa Produktu Product Name	Kod Produktu Product Code	Materiał Material	Norma/Numar. Handlowy Standard/Number of commer	Ilość Quantity	Kod Materiału Material Code	Masa Dgł Mass Dgł	Uwagi Remarks					
	POMPA CTH-BB-07 /CTH-BB-07 pump/	T8422010003002		CTH-BB-07	1								
			<small>The following document is the property of Tapflo Sp. z o.o. No part of this document may be reproduced, stored in any retrieval system or transmitted in any form or by any means electronic, mechanical, photocopying, recording or otherwise, without the prior written permission of Tapflo Sp. z o.o. Ul. Czajkowska 48, 83-110 Tczew, Polska. Niniejszy dokument jest własnością firmy Tapflo Sp. z o.o. Żadna część tego dokumentu nie może być reprodukowana, przetwarzana w jakikolwiek formie, przesyłana, kopiowana, drukowana, rozprowadzana w jakikolwiek formie, metoda mechanicznej, fotograficznej, nagrywania, druku elektronicznego ani w żaden inny sposób, bez uprzedniego uzyskania pisemnej zgody Tapflo Sp. z o.o. Ul. Czajkowska 48, 83-110 Tczew, Polska.</small>										
Projektował / Designed By	JBL	Data Date	2011.02.03	Podpis Signature	Skala Scale	1:2	Rozmiar Ark. Sheet Size	A3	Arkusz Sheet	1/1	Rewizja Revision	00	
Rysował / Drawn By	JBL	2011.02.03		Nazwa Błoty / Solid Name		T8422010003002L001.asm		Zatwierdził / Approved By		KGa		Nazwa Pliku / File Name	T8422010003002L001.dft