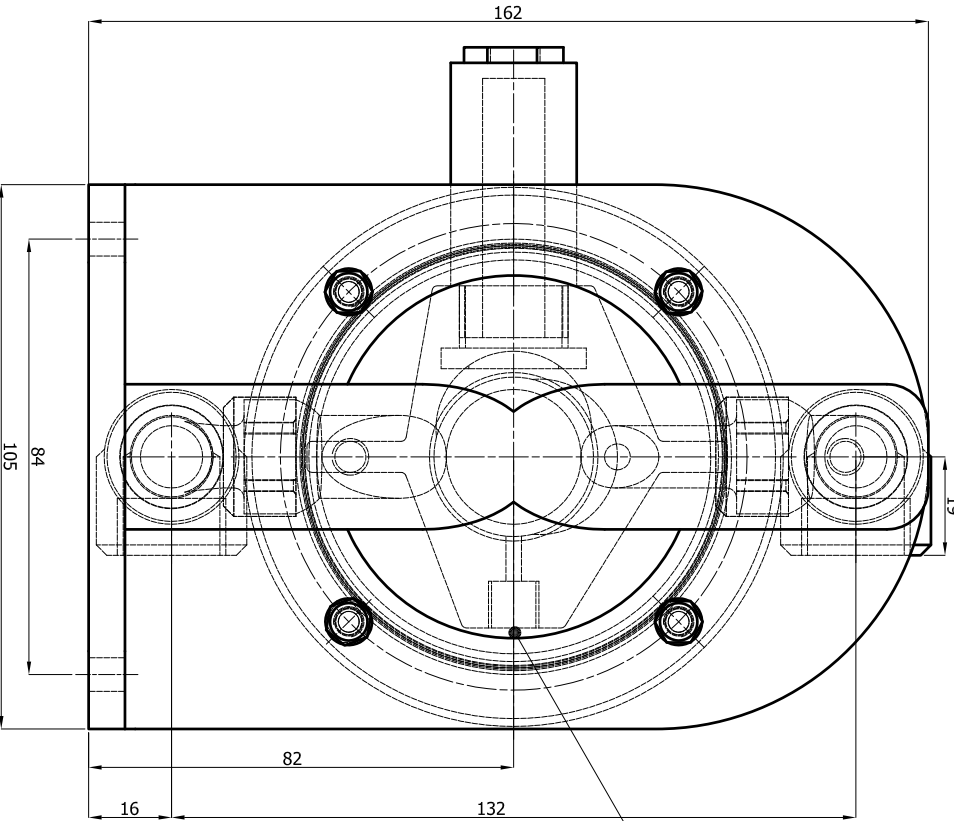
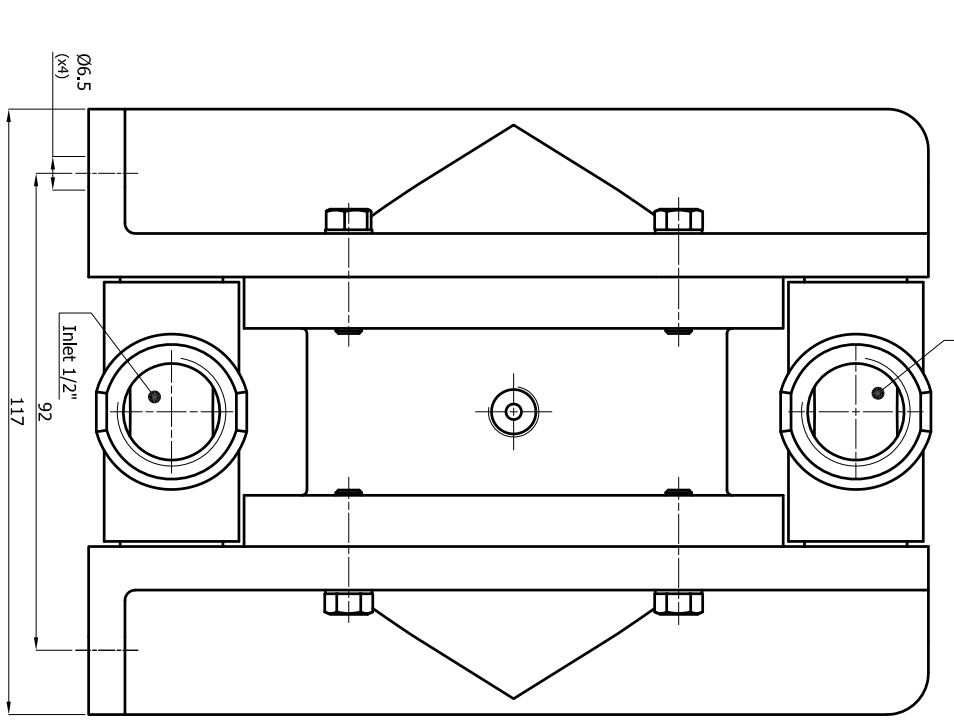
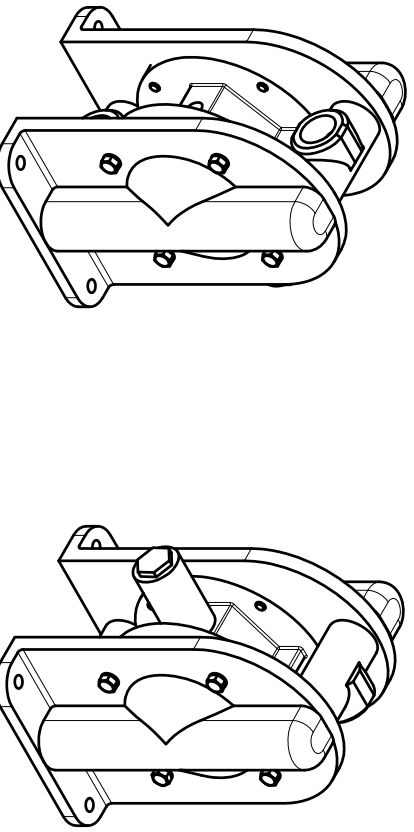


UNIVERZÁLNY VÝMĚNÍK TAPFLO (Model: 6-025-00, 6-025-01, 6-025-02) (Typ: 6-025-00, 6-025-01, 6-025-02)	Tolerancia dle normy ISO 2768-1 (mm, tolerance according to ISO 2768-1)	0,5 - 6	> 6 - 30	> 30 - 120	> 120 - 400	> 400 - 1000	> 1000 - 2000	> 2000
		±0,2	±0,5	±0,8	±1,2	±2	±3	±4
Tolerancia dle normy ISO 2768-1 (mm, tolerance according to ISO 2768-1)								
Tolerancia dle normy ISO 2768-1 (mm, tolerance according to ISO 2768-1)								



Uvaga:
Zastrzegamy sobie prawo do zmiany konstrukcji oraz wymiarów naszych wyrobów, wynikających z ciągłego doskonalenia wyrobów.

Attention:
Due to continuous product development Tapflo reserved change without notice.



Model: 6-025-00	Typ: 6-025-00	Wariant: 1:1
Model: 6-025-01	Typ: 6-025-01	Wariant: 1:1
Model: 6-025-02	Typ: 6-025-02	Wariant: 1:1
Model: 6-025-03	Typ: 6-025-03	Wariant: 1:1
Model: 6-025-04	Typ: 6-025-04	Wariant: 1:1
Model: 6-025-05	Typ: 6-025-05	Wariant: 1:1
Model: 6-025-06	Typ: 6-025-06	Wariant: 1:1
Model: 6-025-07	Typ: 6-025-07	Wariant: 1:1
Model: 6-025-08	Typ: 6-025-08	Wariant: 1:1
Model: 6-025-09	Typ: 6-025-09	Wariant: 1:1
Model: 6-025-10	Typ: 6-025-10	Wariant: 1:1
Model: 6-025-11	Typ: 6-025-11	Wariant: 1:1
Model: 6-025-12	Typ: 6-025-12	Wariant: 1:1
Model: 6-025-13	Typ: 6-025-13	Wariant: 1:1
Model: 6-025-14	Typ: 6-025-14	Wariant: 1:1
Model: 6-025-15	Typ: 6-025-15	Wariant: 1:1
Model: 6-025-16	Typ: 6-025-16	Wariant: 1:1
Model: 6-025-17	Typ: 6-025-17	Wariant: 1:1
Model: 6-025-18	Typ: 6-025-18	Wariant: 1:1
Model: 6-025-19	Typ: 6-025-19	Wariant: 1:1
Model: 6-025-20	Typ: 6-025-20	Wariant: 1:1
Model: 6-025-21	Typ: 6-025-21	Wariant: 1:1
Model: 6-025-22	Typ: 6-025-22	Wariant: 1:1
Model: 6-025-23	Typ: 6-025-23	Wariant: 1:1
Model: 6-025-24	Typ: 6-025-24	Wariant: 1:1
Model: 6-025-25	Typ: 6-025-25	Wariant: 1:1
Model: 6-025-26	Typ: 6-025-26	Wariant: 1:1
Model: 6-025-27	Typ: 6-025-27	Wariant: 1:1
Model: 6-025-28	Typ: 6-025-28	Wariant: 1:1
Model: 6-025-29	Typ: 6-025-29	Wariant: 1:1
Model: 6-025-30	Typ: 6-025-30	Wariant: 1:1
Model: 6-025-31	Typ: 6-025-31	Wariant: 1:1
Model: 6-025-32	Typ: 6-025-32	Wariant: 1:1
Model: 6-025-33	Typ: 6-025-33	Wariant: 1:1
Model: 6-025-34	Typ: 6-025-34	Wariant: 1:1
Model: 6-025-35	Typ: 6-025-35	Wariant: 1:1
Model: 6-025-36	Typ: 6-025-36	Wariant: 1:1
Model: 6-025-37	Typ: 6-025-37	Wariant: 1:1
Model: 6-025-38	Typ: 6-025-38	Wariant: 1:1
Model: 6-025-39	Typ: 6-025-39	Wariant: 1:1
Model: 6-025-40	Typ: 6-025-40	Wariant: 1:1
Model: 6-025-41	Typ: 6-025-41	Wariant: 1:1
Model: 6-025-42	Typ: 6-025-42	Wariant: 1:1
Model: 6-025-43	Typ: 6-025-43	Wariant: 1:1
Model: 6-025-44	Typ: 6-025-44	Wariant: 1:1
Model: 6-025-45	Typ: 6-025-45	Wariant: 1:1
Model: 6-025-46	Typ: 6-025-46	Wariant: 1:1
Model: 6-025-47	Typ: 6-025-47	Wariant: 1:1
Model: 6-025-48	Typ: 6-025-48	Wariant: 1:1
Model: 6-025-49	Typ: 6-025-49	Wariant: 1:1
Model: 6-025-50	Typ: 6-025-50	Wariant: 1:1
Model: 6-025-51	Typ: 6-025-51	Wariant: 1:1
Model: 6-025-52	Typ: 6-025-52	Wariant: 1:1
Model: 6-025-53	Typ: 6-025-53	Wariant: 1:1
Model: 6-025-54	Typ: 6-025-54	Wariant: 1:1
Model: 6-025-55	Typ: 6-025-55	Wariant: 1:1
Model: 6-025-56	Typ: 6-025-56	Wariant: 1:1
Model: 6-025-57	Typ: 6-025-57	Wariant: 1:1
Model: 6-025-58	Typ: 6-025-58	Wariant: 1:1
Model: 6-025-59	Typ: 6-025-59	Wariant: 1:1
Model: 6-025-60	Typ: 6-025-60	Wariant: 1:1
Model: 6-025-61	Typ: 6-025-61	Wariant: 1:1
Model: 6-025-62	Typ: 6-025-62	Wariant: 1:1
Model: 6-025-63	Typ: 6-025-63	Wariant: 1:1
Model: 6-025-64	Typ: 6-025-64	Wariant: 1:1
Model: 6-025-65	Typ: 6-025-65	Wariant: 1:1
Model: 6-025-66	Typ: 6-025-66	Wariant: 1:1
Model: 6-025-67	Typ: 6-025-67	Wariant: 1:1
Model: 6-025-68	Typ: 6-025-68	Wariant: 1:1
Model: 6-025-69	Typ: 6-025-69	Wariant: 1:1
Model: 6-025-70	Typ: 6-025-70	Wariant: 1:1
Model: 6-025-71	Typ: 6-025-71	Wariant: 1:1
Model: 6-025-72	Typ: 6-025-72	Wariant: 1:1
Model: 6-025-73	Typ: 6-025-73	Wariant: 1:1
Model: 6-025-74	Typ: 6-025-74	Wariant: 1:1
Model: 6-025-75	Typ: 6-025-75	Wariant: 1:1
Model: 6-025-76	Typ: 6-025-76	Wariant: 1:1
Model: 6-025-77	Typ: 6-025-77	Wariant: 1:1
Model: 6-025-78	Typ: 6-025-78	Wariant: 1:1
Model: 6-025-79	Typ: 6-025-79	Wariant: 1:1
Model: 6-025-80	Typ: 6-025-80	Wariant: 1:1
Model: 6-025-81	Typ: 6-025-81	Wariant: 1:1
Model: 6-025-82	Typ: 6-025-82	Wariant: 1:1
Model: 6-025-83	Typ: 6-025-83	Wariant: 1:1
Model: 6-025-84	Typ: 6-025-84	Wariant: 1:1
Model: 6-025-85	Typ: 6-025-85	Wariant: 1:1
Model: 6-025-86	Typ: 6-025-86	Wariant: 1:1
Model: 6-025-87	Typ: 6-025-87	Wariant: 1:1
Model: 6-025-88	Typ: 6-025-88	Wariant: 1:1
Model: 6-025-89	Typ: 6-025-89	Wariant: 1:1
Model: 6-025-90	Typ: 6-025-90	Wariant: 1:1
Model: 6-025-91	Typ: 6-025-91	Wariant: 1:1
Model: 6-025-92	Typ: 6-025-92	Wariant: 1:1
Model: 6-025-93	Typ: 6-025-93	Wariant: 1:1
Model: 6-025-94	Typ: 6-025-94	Wariant: 1:1
Model: 6-025-95	Typ: 6-025-95	Wariant: 1:1
Model: 6-025-96	Typ: 6-025-96	Wariant: 1:1
Model: 6-025-97	Typ: 6-025-97	Wariant: 1:1
Model: 6-025-98	Typ: 6-025-98	Wariant: 1:1
Model: 6-025-99	Typ: 6-025-99	Wariant: 1:1
Model: 6-025-100	Typ: 6-025-100	Wariant: 1:1